



# ProfilGate®



**Montageanleitung ProfilGate® aqua**



***Assembly manual ProfilGate® aqua***



**ProfilGate® aqua montaj talimatı**



***Instructions de montage ProfilGate® aqua***



**Instrucciones de instalación de ProfilGate® aqua**

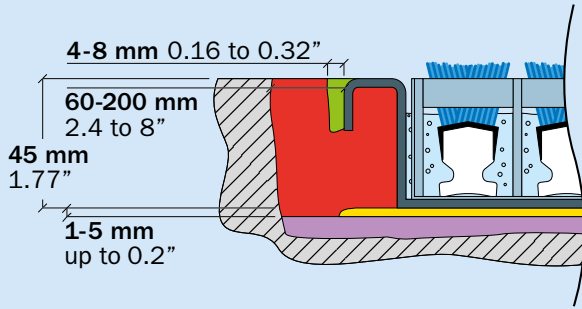


***Istruzioni di montaggio ProfilGate® aqua***

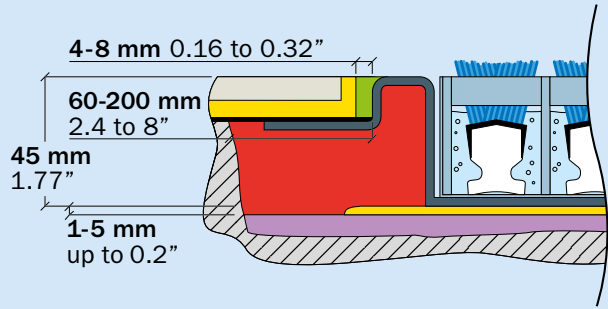


**Schnittzeichnungen zur Grubentiefe**  
**Sectional drawing for depth of pit**  
**Çukur derinliği kesit çizimleri**  
**Plan de coupe pour la profondeur de la fosse**  
**Planos de sección a la profundidad de la cavidad**  
**Sezione per la realizzazione del vano**

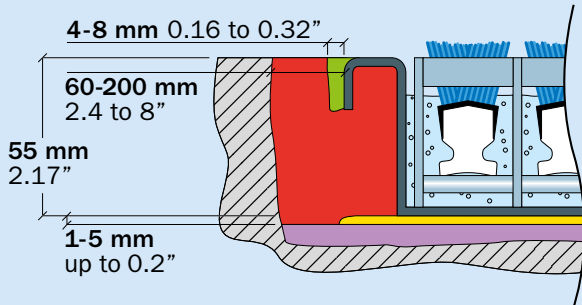
**A ProfilGate®**  
**i45 aqua / sti 45 aqua - Typ 1**



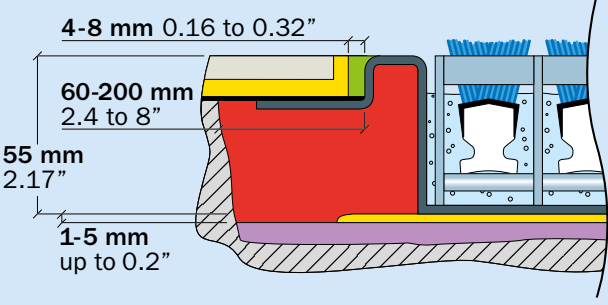
**ProfilGate®**  
**i45 aqua / sti 45 aqua - Typ 2**



**B ProfilGate®**  
**i55 aqua / sti 55 aqua - Typ 1**



**ProfilGate®**  
**i55 aqua / sti 55 aqua - Typ 2**



Wanne V2A  
 Stainless-steel tray  
 Paslanmaz çelik tepsi V2A  
 Bac en inox  
 Cubeta en inox  
 Vasca in acciaio inossidabile

Ausgleichsmasse  
 Levelling compound  
 Dengeleme kütesi  
 Masse de compensation  
 Mortero autonivelante  
 Primer autolivellante

Fugenfüllung 60-200 mm rings um das gesamte Reinigungsfeld (Außenrand)  
 Joint filling 60-200 mm / 2.4 to 8" - around the whole cleaning field (outer edge)  
 Bağlantı dolgusu tüm temizlik alanında yaklaşık 60 -200 mm (dış kenarı)  
 Pâte d'échantéité pour joints 60 - 200 mm autour du champ de nettoyage (bord extérieur)  
 Relleno junta 60-200 mm alrededor de toda la banda de limpieza (borde exterior)  
 Riempimento congiunto 60-200mm - attorno alla fascia esterna del campo di pulizia (bordo esterno)

Füller/Kleber 1-5mm unter der Wanne  
 Beachten Sie unbedingt die Mindestverarbeitungstemperatur des Klebstoffs!  
 Filling/adhesive 1-5 mm / up to 0.2" under the tray  
 It is essential to observe the minimum processing temperature of the adhesive!  
 Tepsi altında dolgu/yapıştırıcı 1-5 mm  
 Yapıştırıcının minimum işlem sıcaklığından emin olunuz!  
 Colle beton/métal 1-5 mm sous le bac  
 Il est essentiel de respecter la température minimale de la mise en oeuvre de l'adhésif!  
 Relleno/pegamento 1-5mm debajo de la cubeta  
 ¡Es fundamental respetar la temperatura mínima de procesamiento del adhesivo!  
 Riempitivo/adeseivo 1-5 mm al di sotto della griglia  
 È fondamentale rispettare la temperatura minima di lavorazione dell'adesivo!

Optional nach Herstellerempfehlung des verwendeten Randverfugungsmaterials:  
 Wartungsfuge 4-8 mm Polyurethan  
 Optional according to manufacturer's recommendation of the edge grouting material used:  
 maintenance joint of 4-8 mm polyurethane  
 Opsiyonel olarak kenar derz dolgu malzeme üreticisinin tavsiyesine göre: dolgu derzi 4-8 mm poliüretan  
 Vue en coupe: Option selon la recommandation du fabricant du matériau: joint entre 4-8 mm de polyuréthane  
 De forma opcional, a recomendación del fabricante, utilice junta de mantenimiento de poliuretano en los laterales con un espesor de 4-8 mm  
 In opzione, come da suggerimenti del costruttore installare un giunto di dilatazione in poliuretano da 4-8mm lungo il contorno dello scasso.



Grubenmaße anzeichnen und ausschneiden. Berücksichtigen Sie unbedingt die Anschlüsse.  
*Define pit measurements and cut.*  
 Çukur ölçülerini işaretleyip kesiniz. Bağlantıları dikkate aldığınızdan emin olunuz.  
 Marquez et découpez les dimensions de la fosse. Veillez à tenir compte des connexions.  
 Defina las medidas en el suelo para cortar.  
 Delimitare il perimetro del sistema ed eseguire il taglio.



Bodenplatte stückweise entfernen.  
*Remove floor plate bit by bit.*  
 Taban plakasını parça parça sökünüz.  
 Enlevez la plaque de fond pièce par pièce.  
 Quitar la placa de base poco a poco.  
 Rimuovere i blocchi di pavimento.



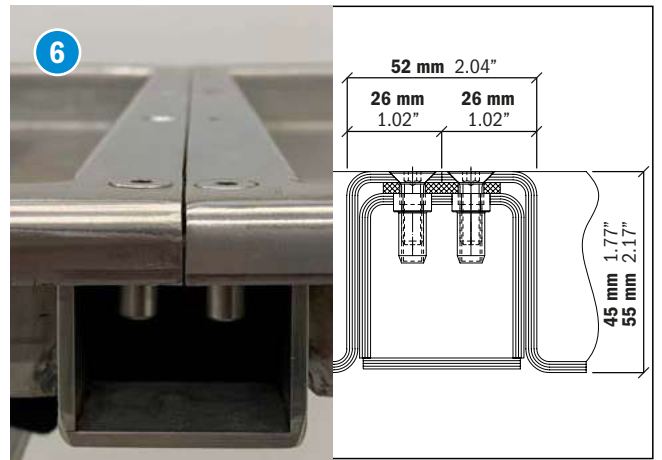
Grube mit Ausgleichsmasse auf Sollmaß begradigen.  
*Prepare pit with self-levelling material to preferred measurements.*  
 Çukuru dolgu ile gerekli seviyeye getiriniz.  
 Redressez la fosse à la dimension de consigne à l'aide d'une masse de compensation.  
 Prepare el foso con cemento autonivelante.  
 Preparare il vano alla profondità richiesta usando materiale autolivellante.



Abfluss-Untertopf auf Niveau einsetzen und an Abwassersystem anschließen.  
*Install drain bucket to level and attach the draining system to it.*  
 Tahliye kabını düz şekilde yerleştirip tahliye sistemine bağlayınız.  
 Insérez la soucoupe de vidange au niveau et la raccordez au réseau d'égout.  
 Instalar el sistema de desague a nivel y conectar el sistema de drenaje a él.  
 Installare la piletta livello e collegarla con l'impianto di scarico.



Kleber/Füller ganzflächig mit Zahnpachtel auf Boden oder Wannenunterseite auftragen.  
 Wannen aufkleben. Mindestverarbeitungs-temperatur des Klebstoffs beachten!  
*Apply glue/filler material on bottom of tray with a comb spatule. Please observe the minimum processing temperature of the adhesive!*  
 Yapıştırıcı/ dolgu maddesini tepsinin tabanına taraklı mala ile tüm yüzeye uygulayınız. Yapıştırıcının minimum işlem sıcaklığına dikkat ediniz!  
 Appliquez la colle sur toute la surface en bas du bac ou sur la surface du sol de la fosse avec une spatule à dents. Tenez compte de la température minimale de la mise en oeuvre de l'adhésif!  
 Aplique el pegamento/material de relleno en la cara inferior de la bandeja con una espátula peine. Respete la temperatura mínima de procesamiento del adhesivo.  
 Stendere l'adesivo sul fondo della vasca con una spatola dentata. Rispettare la temperatura minima di lavorazione dell'adesivo!

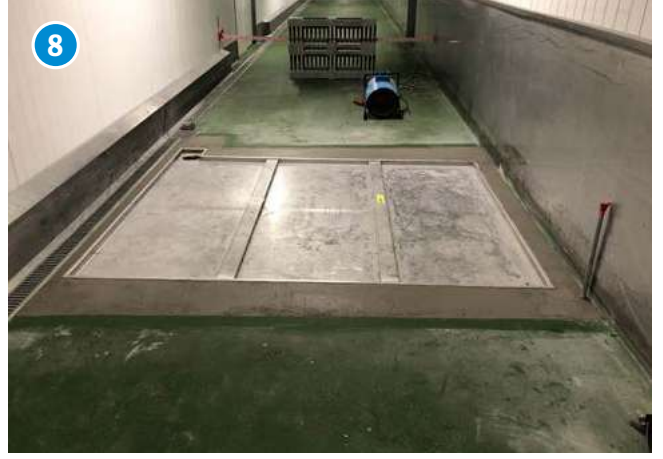


Optional müssen Sie mit Wannenverbindungen arbeiten, wenn mehrere Wannen in Reihe installiert werden. Nivellieren Sie die Wannen und Verbindungsprofile exakt aus.  
*In case you install several trays in a row you will have to join the trays using the connecting bar. Make sure that they are levelled.*  
 Opsiyonel olarak birden fazla tepsi kurarken tepsi bağlantılarıyla çalışmanız gerekir. Tepsi ve bağlantı profillerini tam olarak hizalayınız.  
 En option, vous devez travailler avec des joints de liaison si plusieurs bacs sont installés l'un à côté de l'autre.  
 En caso de instalar varias bandejas, deberán estar conectadas por los perfiles de conexión a nivel del suelo.  
 In opzione nel caso di vasche contigue livellare le vasche e connetterle con i profili di collegamento dedicati.





Mediumzufuhr anschließen.  
 Attach liquid supply.  
 Sıvı bağlantısını ekleyiniz.  
 Connectez l'alimentation d'eau.  
 Conecte la alimentación de líquidos.  
 Collegare la mandata del liquido.



Randbereiche bündig mit VA-Wanne und Fußboden verfüllen (optional Polyurethanfuge verwenden).  
 Fill in the sites between the stainless steel trays and floor with elastic grout.  
 Çelik tepsi ile zemin arasındaki boşlukları düz şekilde doldurunuz. (opsiyonel olarak poliüretan derz kullanınız).  
 Remplissez l'endroit entre les bords du bac et les bord de la fosse avec polyuréthane.  
 Rellene los huecos entre las bandejas y el suelo con mortero.  
 Riempire l'eccesso dello scasso con malta elastica.



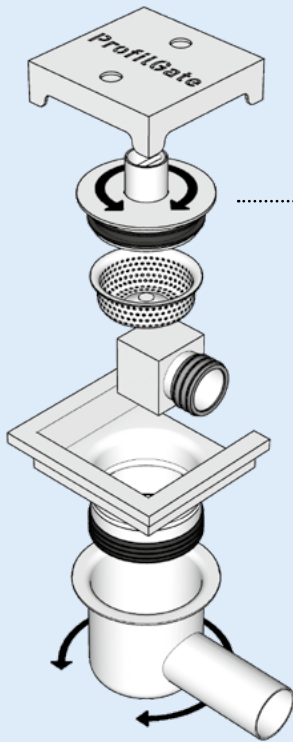
Grubenrand um die VA Wanne ausgießen und sauber anpassen.  
 Fill in the edges of the pit and make sure the material is connecting the stainless steel trays.  
 Çelik tepsi kenar boşluklarını temiz şekilde doldurunuz.  
 Ajustez proprement l'endroit entre le sol et le bac.  
 Rellene los laterales comprendidos entre bandejas y laterales del foso, asegurándose que las bandejas queden fijas.  
 Riempire il contorno dello scasso assicurandosi che il riempitivo aderisca alle vasche in acciaio inox.



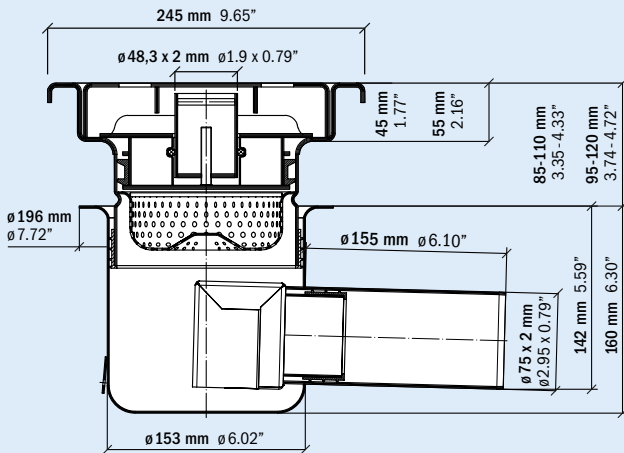
Einsatzbereites ProfilGate® aqua Feld.  
 Ready installed ProfilGate® aqua field.  
 Kullanıma hazır ProfilGate® aqua alanı.  
 ProfilGate® aqua prêt à l'emploi.  
 Sistema Profilgate® Aqua listo.  
 Il sistema ProfilGate® aqua è installato e pronto all'uso.

**Ablaufvarianten**  
**Outlet variants**  
**Tahliye seçenekleri**  
**Variantes de drain**  
**Variantes del sistema de desagüe**  
**Varianti di scarico**

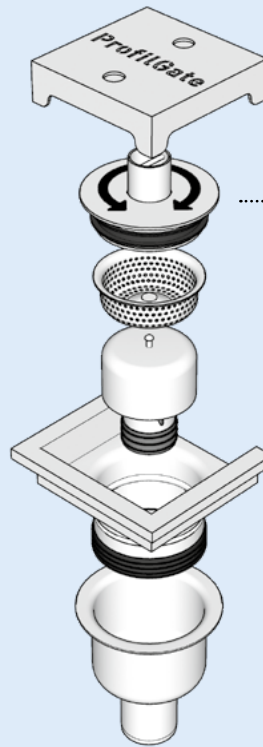
Seitlicher Ablauf DN 70 Typ1, Variante A  
 Side outlet DN 70 type1, variant A  
 Yan tahliye DN 70 Tip1, seçenek A  
 Drain latérale DN 70 Type1, variante A  
 Sistema de desagüe lateral DN 70 tipo1, variante A  
 Scarico laterale DN 70 Tipo 1, Variante A



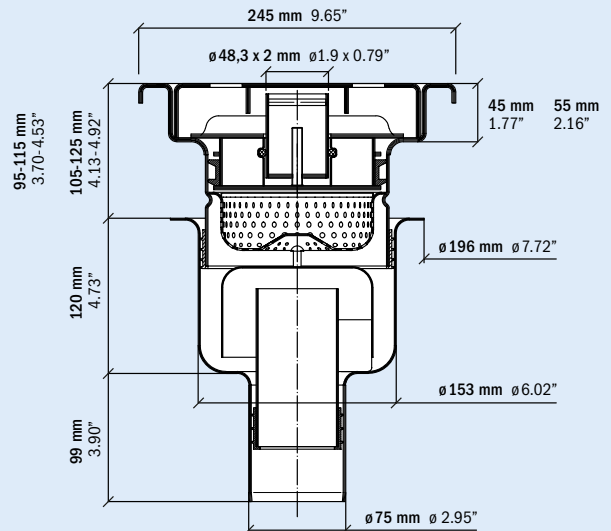
höhenverstellbar  
 height-adjustable  
 Yüksekliği ayarlanabilir  
 Réglable en hauteur  
 Regulable en altura  
 Regolabile in altezza



Ablauf unten DN70 Typ1, Variante B  
 Outlet bottom DN70 type1, variant B  
 Alt tahliye DN70 Tip1, seçenek B  
 Drain en bas DN70 Type1, variante B  
 Sistema de desagüe inferior DN70 tipo1, variante B  
 Scarico sotto DN70 Tipo 1, Variante B



höhenverstellbar  
 height-adjustable  
 Yüksekliği ayarlanabilir  
 Réglable en hauteur  
 Regulable en altura  
 Regolabile in altezza



## Tipps und Hinweise zur Montage

### Dos und Don'ts

### İpuçları ve kurulum talimatları

### Instructions pour obtenir une bonne installation

### Consejos para el montaje

### Indicazioni per una corretta installazione



Aussparung muss groß genug sein, um eine ordnungsgemäße Angleichung zwischen Boden und Wanne zu gewährleisten.

Please make sure that the recess is large enough for a proper adjustment between the floor and the tray.

Zeminde açılan çukur ve tepsilerin yüksekliği aynı olması ve, çukurun kenarlarındaki dolguda zeminde gömülü tepsilerle aynı hiza sağlanması gerekiyor.

La réservation dans le sol doit être suffisante pour permettre de mettre exactement à niveau la partie supérieure du bac avec la surface du sol.

La cavidad tiene que ser suficientemente grande para poder armonizar el canto del cubeto al mismo nivel como el suelo que le rodea.

Assicurarsi che il vano sia sufficientemente profondo per un corretto allineamento a livello fra vasche e pavimento.



Wannen und Bodenabläufe dürfen nicht mit rostigen Nägeln, oder sonstigen eisenhaltigen Materialien wie Schleifstaub, Spänen und Bauschutt etc. in Berührung kommen (Kontaktkorrosion). Bei Schleifarbeiten ist die komplette Einheit gut abzudecken!

Trays and ground drains may not come into contact with rusty nails or other materials containing iron such as grinding dust, chips and rubble (contact corrosion). The complete unit must be covered well during grinding work!

Tepsiler ve zemin tahiyeleri paslı çiviler veya metal talaş, çapak ve yapı artıkları gibi demir içeren diğer malzemelerle temas etmemelidir (temas korozyonu). Taşlama çalışmalarında tüm birimin üzeri iyi şekilde örtülmelidir!

Les bacs et les drains de plancher ne doivent pas entrer en contact avec des clous rouillés ou d'autres matériaux ferreux tels que la poussière de meulage, les copeaux et les gravats de construction, etc. Lors du meulage, l'ensemble de l'appareil doit être bien recouvert !

Las cubetas y los desagües del suelo no deben entrar en contacto con clavos oxidados u otros materiales ferrosos, como polvo de esmerilado, virutas y escombros, etc. (corrosión por contacto). ¡Durante los trabajos de esmerilado, se debe cubrir completamente toda la unidad!

Le vasche e gli scarichi a pavimento non devono venire a contatto con chiodi arrugginiti o altri materiali ferrosi come polvere di rettifica, trucioli e detriti edili, ecc. (corrosione da contatto). Durante la rettifica, l'intera unità deve essere ben coperta!



Wanne muss ganzflächig verklebt werden. Punktuelle Verklebung führt zu Unebenheiten – eine vollflächige Verklebung der Wannen mit dem Untergrund ist zwingend erforderlich.

The floor underneath the tray has to be fully covered with glue, unlike to be seen in the picture above. Missing support from underneath may lead to loud noises and dents in this tray.

Tepsi altları tüm yüzeye yapıştırılmalıdır. Noktasal yapıştırma düzensizliğe yol açar. Tepsi altlarının zemine tamamen yapıştırılması önemlidir.

Il est indispensable que le dessous du bac est collé dans sa totalité de la surface. Des collages ponctuels provoqueront des différences de niveau.

Hay que aplicar el adhesivo por toda la parte inferior del cubeto en vez de hacer lo solo puntualmente. La aplicación en algunos puntos complicaría mucho la alineación posterior.

Incollare le vasche sull'intera superficie del fondo altrimenti c'è un elevato rischio di renderle instabili e difficili da allineare.

